

Krajalnice do żywności

Krajalnica grawitacyjna, śr. ostrza 250 mm, przekładnia pasowa

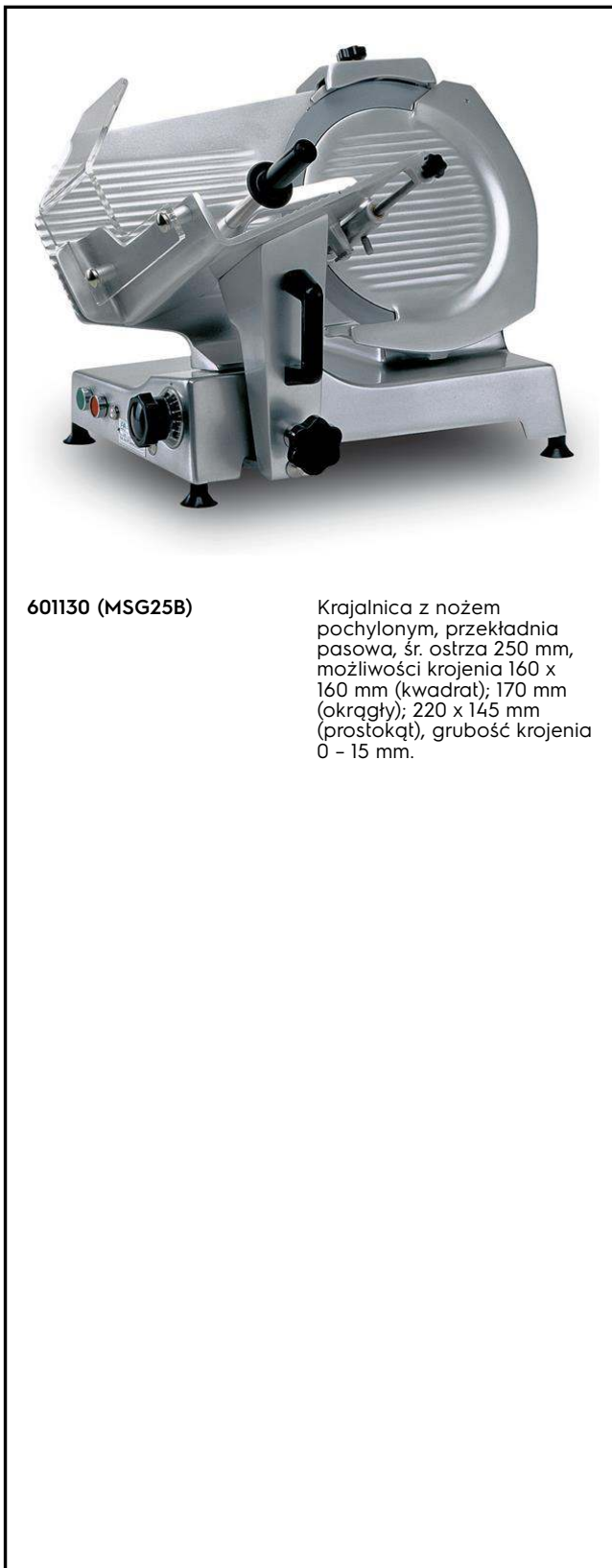
Nr pozycji _____

Nr modelu _____

Nazwa _____

Nr SIS _____

AIA # _____



601130 (MSG25B)

Krajalnica z nożem pochylonym, przekładnia pasowa, śr. ostrza 250 mm, możliwości krojenia 160 x 160 mm (kwadrat); 170 mm (okrągły); 220 x 145 mm (prostokąt), grubość krojenia 0 - 15 mm.

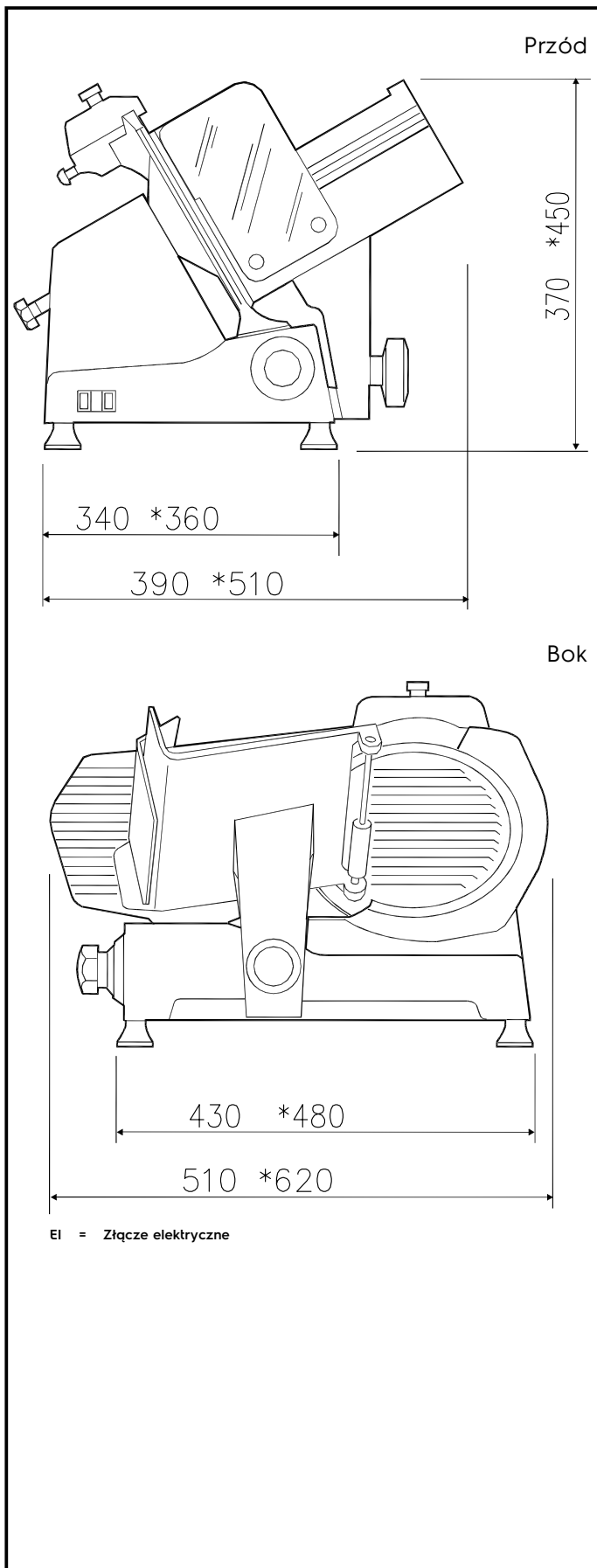
Podstawowa charakterystyka

- Ręczna grawitacyjna krajalnica do żywności
- Regulowana grubość plastra od 0 do 15 mm.
- Pokrętko do regulacji grubości cięcia (nastawa co 1 mm).
- Przekładnia pasowa.
- Wentylowany silnik napędzający ostrze, zaprojektowany do ciągłego użycia, z napędem pasowym klinowym dla zapewnienia cichej i ekonomicznej pracy.
- Wyjmowany system transportu ze stałym smarowaniem i automatycznym sprzęgłem.
- Kamienna ostrzarka do ostrza, montowana na blacie i łatwa do zdjęcia pokrywa ostrza.
- Wyposażony w narzędzie do zdejmowania ostrza.
- Najwyższy stopień bezpieczeństwa działania, czyszczenia i konserwacji.
- Wydajność cięcia dla modelu 250 mm:
 - kwadratowe kształty: 160 x 160 mm
 - prostokątne kształty: 220 x 145 mm
 - okrągłe kształty: 170 mm

Konstrukcja

- Kompaktowy projekt.
- Wykonane z anodyzowanego aluminium z polerowanym satynowym wykończeniem. Procedura ta gwarantuje wysokie standardy higieniczne części zaangażowanych w cięcie oraz odporność na kwasy, sole i procesy utleniania.
- Ostrze wykonane z twardego chromu, o szlifie wklęsłym (szlif "hollow ground"), z pierścieniem ochronnym ostrza dla zwiększenia bezpieczeństwa.
- W standardzie osłona dłoni z pleksiglasu.
- Ochrona przed wodą IP42.

APROBATA



Elektryczne

Napięcie zasilania:	230 V/1N ph/50 Hz
601130 (MSG25B)	
Moc całkowita:	0.19 kW

Kluczowe informacje:

Wymiary zewnętrzne, szerokość:	510 mm
Wymiary zewnętrzne, głębokość:	420 mm
Wymiary zewnętrzne, wysokość:	370 mm
Ciężar netto:	22 kg
Ciężar wysyłkowy:	24 kg